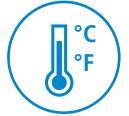


TECHNISCHES DATENBLATT

Si-VH3

Thermo-Anemometer mit Hitzdraht



Teleskopsonde 80 cm (31,5") mit Zweifachgraduierung



Gerät mit geringem Energieverbrauch



LCD-Display mit Hintergrundbeleuchtung



Magnete an der Rückseite für einfache Befestigung + Transporttasche



Si-HVACR Measurement MobileApp



Technische Spezifikationen

Parameter	Maßeinheiten	Genauigkeiten*	Messbereiche	Auflösung
Luftgeschwindigkeit	m/s, km/h, fpm, mph	±(3% des Werts +0,1 m/s) von 0 bis 3 m/s ±(3% des Werts +0,3 m/s) von 3 bis 30 m/s ±(3% des Werts +19,7 fpm) von 0 bis 590.6 fpm ±(3% des Werts +59,1 fpm) von 590.6 bis 5905 fpm	Von 2 bis 30 m/s Von 0 bis 5 905 fpm	0,01 m/s von 0 bis 5 m/s 0,1 m/s von 5 bis 30 m/s 0,1 fpm von 0 bis 984,2 fpm 1 fpm von 984,2 bis 5 905 fpm
Luftvolumenstrom**	m³/h, m³/min, m³/s, cfm	-	Von 0 bis 9 999 m³/h Von 0 bis 9 999 m³/min Von 0 bis 9 999 m³/s Von 0 bis 9 999 cfm	1 m³/h 0,01 m³/min 0,001 m³/s 0,1 cfm
Temperatur	°C, °F	±0,5 °C ±0,9 °F	Von -10 bis 60 °C Von 14 bis 140 °F	0,1 °C 0,1 °F

* Unter Laborbedingungen ermittelt, die in diesem Dokument angegebenen Genauigkeiten werden unter der Voraussetzung eingehalten, dass entsprechende Kompensation erfolgt beziehungsweise identische Bedingungen vorliegen.

** Rechnerische Werte, ausschließlich mit der Anwendung erzielbar. Der Luftvolumenstrom wird anhand der vom Benutzer angegebenen Oberfläche berechnet. Die Genauigkeit des Ergebnisses hängt ab von der Genauigkeit der vom Benutzer angegebenen Oberfläche..

Google Play und das Google Play-Logo sind Marken von Google LLC.

App Store is a service mark of Apple Inc.

Allgemeine Eigenschaften

Messelement	Anemometrie mit Hitzdraht: geheizter NTC-Sensor Umgebungstemperatur: NTC-Sensor
Display	Integriertes zweizeiliges LCD-Display mit 7 Segmenten, einfarbige Anzeige mit Hintergrundbeleuchtung
Gehäuse	ABS-PC und TPE, IP54
Material der Hitzdrahtsonde	Edelstahl
Tasten	1 Taste ON/OFF + Hintergrundbeleuchtung 1 Taste Hold/Min/Max/Live + Einheit
Normen und Richtlinien	2011/65/EU RoHS II (EU)2015/863; 2012/19/EU WEEE; 2014/53/EU RED
Stromversorgung	3 Alkalibatterien LR03 AAA 1,5 V
Batterielaufzeit	20 Stunden* (ohne Hintergrundbeleuchtung und ohne drahtlose Datenübertragung)
Drahtlose Datenübertragung	Frequenzbereich von 2402 MHz bis 2480 MHz mit Sendeleistung von 0 dBm. Reichweite: bis zu 15 m (98 ft), je nach Signalstärke des Smartphones Mindestkonfiguration: Android 5.0, iOS 12.4, BLE 4.0
Umgebungsbedingungen	Luft und inerte Gase
Nutzungsbedingungen	Von 0 bis +50 °C (32 – 122 °F) Unter nicht kondensierenden Bedingungen Höhe: von 0 bis 2 000 m (6 561')
Lagertemperatur	Von -20 bis +70 °C (von -4 bis 158 °F)
Selbstabschaltung	10 Minuten (lässt sich abschalten)
Gewicht (mit Batterien)	454 g (16 oz)

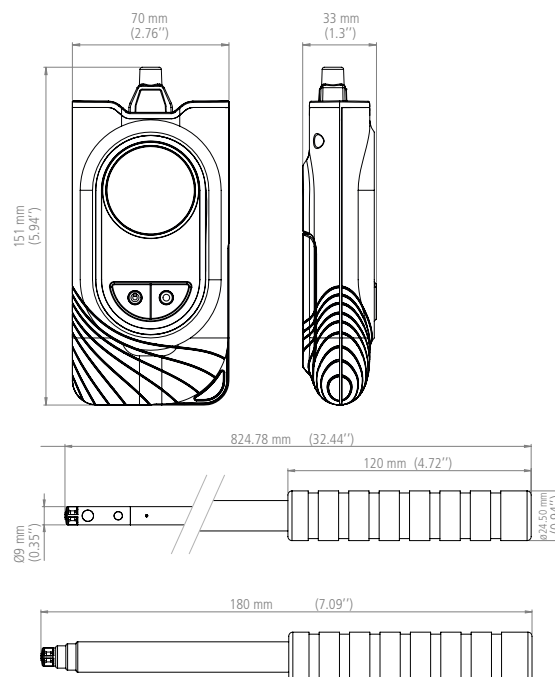
* Batterielaufzeit bei 20 °C (68 °F) mit Alkalibatterien.

Si-HVACR Measurement MobileApp

Die Si-HVACR Measurement MobileApp gestattet dem Benutzer die Darstellung und Aufzeichnung der Messungen in Echtzeit.
Wichtigste Funktionen:

- Gut lesbare Darstellung der verschiedenen Parameter
- Zugriff auf Messwerthistorie und gespeicherte Grafiken
- Berichterstellung (PDF, CSV oder XML) mit der Möglichkeit, bis zu vier Fotos hinzuzufügen

Abmessungen



Lieferumfang

- Konformitätszertifikat
- Schnellstartanleitung
- 3 Alkalibatterien LR03 AAA 1,5 V
- Transporttasche

Gewährleistung

Für die Geräte bestehen zwei Jahre Gewährleistung auf alle Herstellungsfehler.



electro-mation
... Luftmesstechnik

ELECTRO-MATION GmbH
Münsterstr. 23-25
22529 Hamburg
GERMANY

Tel. 040 / 850-2320
Fax 040/ 850-4114
info@electro-mation.de
www.electro-mation.de

